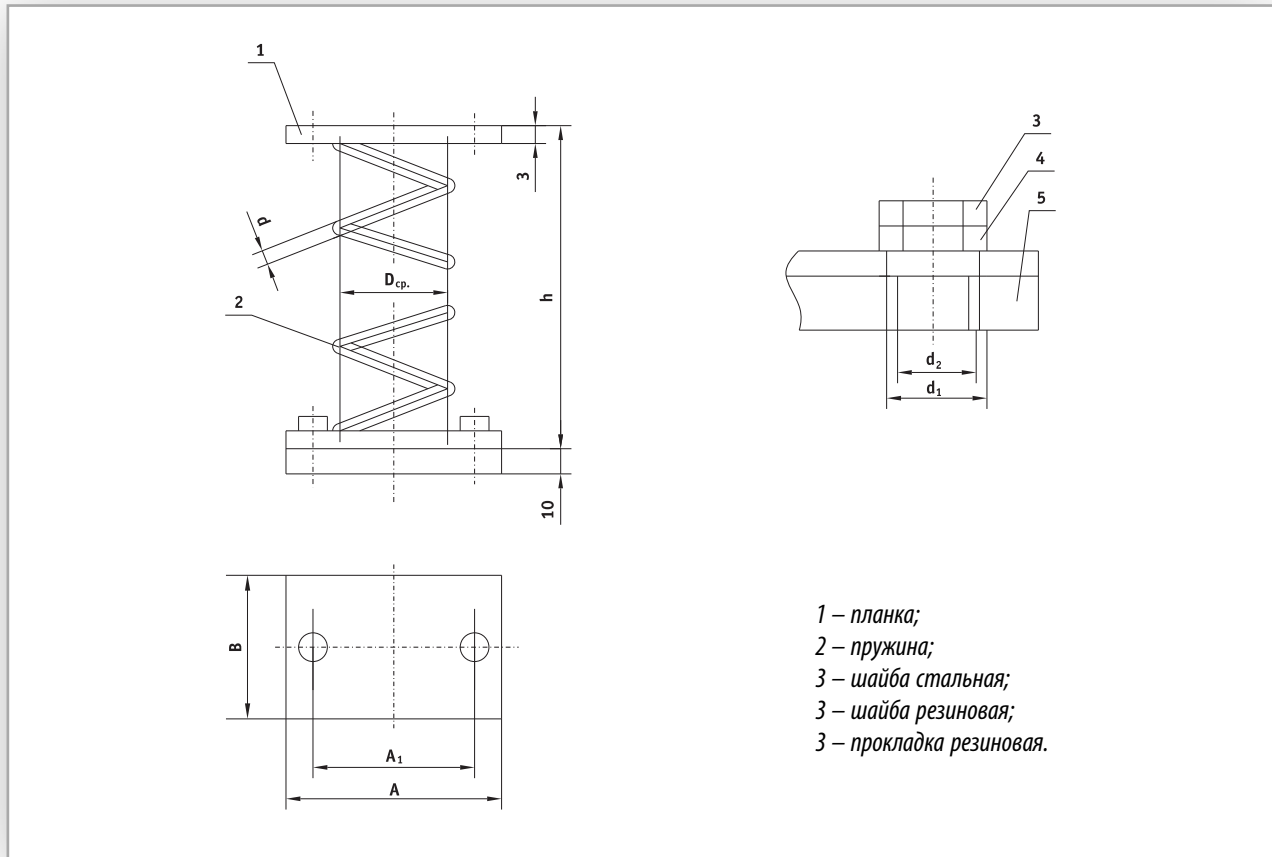


Виброизоляторы ДО 38 ÷ ДО 44



Обозначение	Нагрузка Р, Н		Вертикальная жесткость, Н/см	Высота в свободном состоянии	Осадка пружины под нагрузкой, мм		Число рабочих витков	Размеры, мм						Масса, кг	
	Рабочая (Р _{раб.})	Пределная (Р _{пр.})			Р _{раб.}	Р _{пр.}		A	A ₁	B	D _{ср}	d	d ₁		d ₂
ДО 38	122	152	45	72	27,0	33,7	5,6	100	70	60	30	3	12	8,5	0,3
ДО 39	219	273	61	92,5	36,0	45		110	80	70	40	4	12	8,5	0,4
ДО 40	339	424	81	113	41,7	52		130	100	90	50	5	12	8,9	1
ДО 41	540	674	124	129	43,4	54		130	100	90	54	6	14	10,5	1
ДО 42	942	1177	165	170	57,2	72		150	120	110	72	8	14	10,5	1,8
ДО 43	1648	2060	294	192	56,0	70		160	130	120	80	10	14	10,5	2,5
ДО 44	2384	2979	357	226	66,5	83		180	150	140	96	12	14	10,5	3,8
ДО 45	3728	4660	441,5	281	84,5	106		220	180	170	120	15	16	12,5	6,45

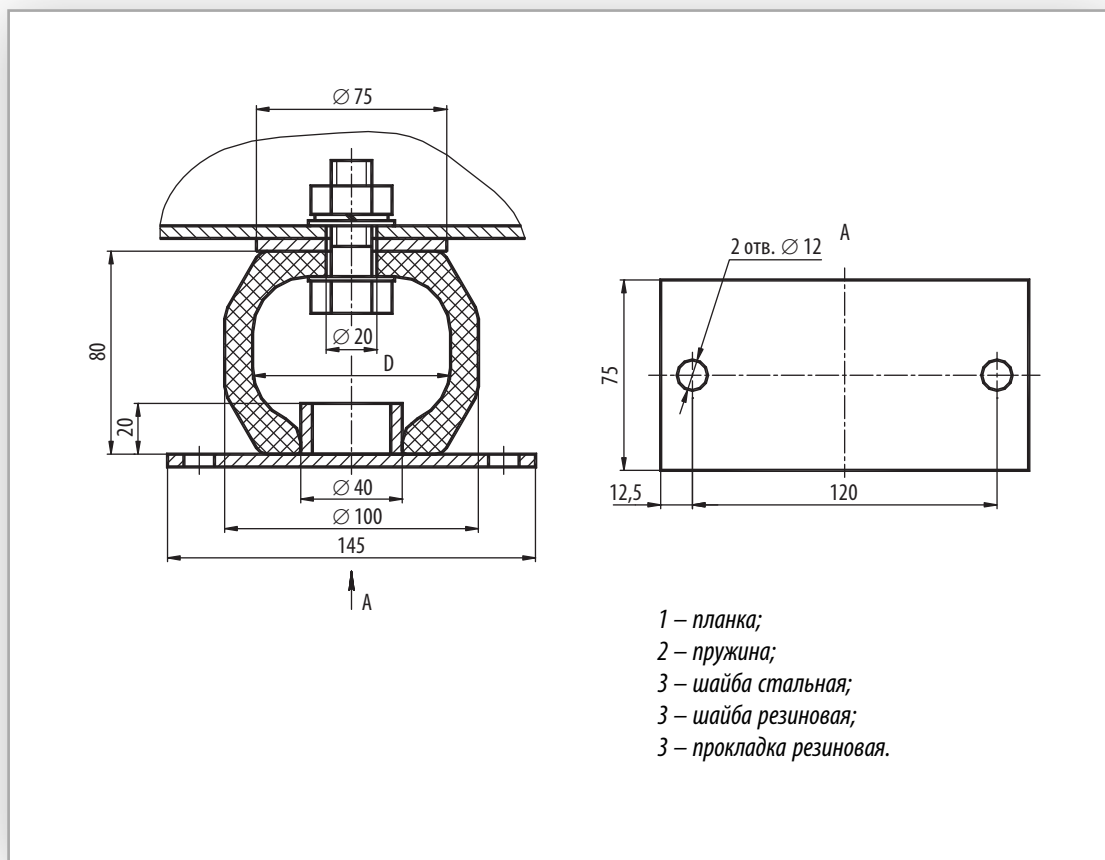
1. Деформация (осадка пружины) под нагрузкой, отличающейся от указанной в таблице, изменяется пропорционально нагрузке

2. Для виброизоляторов всех типов общее число витков пружины равно 6,5

3. Для виброизоляторов ДО 38, ДО 39 $S = 2$ мм, для остальных виброизоляторов $S = 3$ мм, S_1 равно соответственно 5 и 10 мм.

В резиновых прокладках во всех случаях $d_1 = d_2 + 3,5$ мм.

Виброизоляторы ВР-201 ÷ ВР-203



Обозначение	D, мм	Динамическая жесткость сжатия, кН/м	Допускаемая статическая нагрузка, Н	Масса, кг
ВР-201	78	24,5 ± 3,68	600	0,28
ВР-202	70	49 ± 7,35	1250	0,32
ВР-203	60	98 ± 14,7	2500	0,36